

# MANUEL D'INSTALLATION ET D'UTILISATION DES PRODUITS

---

# Table des matières

Avant le montage.....	2
Instructions de montage du miroir.....	4
Instructions pour l'interrupteur tactile.....	6
Instructions pour l'interrupteur sensoriel.....	6
Manuel de l'horloge tactile.....	7
Manuel du haut-parleur Bluetooth.....	8
Manuel du tapis chauffant.....	8
Manuel de la station météorologique blanche.....	9
Manuel de la station météorologique colorée.....	10
Carte de garantie.....	12
Fiche technique.....	13
Branchement électrique.....	14

## Avant le montage

1. Lisez le **manuel**, car il contient des informations essentielles sur le montage et l'utilisation du produit.



**Le non-respect des instructions peut entraîner la perte de la garantie.**

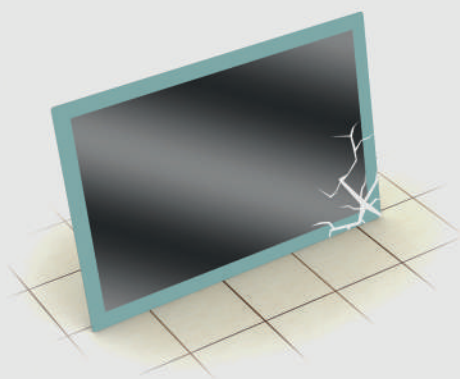
2. Après avoir déballé le produit, vérifiez son état. Ne posez jamais le produit directement sur le sol.

Les bords et les coins du miroir sont fragiles, c'est pourquoi il faut toujours le placer sur une surface souple. Réutilisez les protections d'angle d'origine pour le montage.

Veillez noter que les réclamations relatives à des dommages mécaniques ne seront pas prises en compte une fois que les joints auront été retirés des éléments de montage.



**CORRECT**



**INCORRECT**

**3. Si des manques, des défauts, des non-conformités du produit sont constatés,** veuillez contacter notre bureau de service à la clientèle.



**hello@glasmo.de**

**4. Pour le montage, vous avez besoin de :**

- Crayon
- Mesure
- Niveau à bulle
- Chevilles et crochets (inclus)
- Perceuse et tournevis
- foret de 8 mm
- Connexions électriques, par exemple cubes WAGO

**Dans le cas de miroirs et d'armoires plus grand, l'aide d'une autre personne sera utile.**

### **Conseils :**

**1. Si le miroir sera monté sur un mur en plaques de plâtre,** nous recommandons l'utilisation des crochets adaptés à la surface et des chevilles, par exemple Molly.

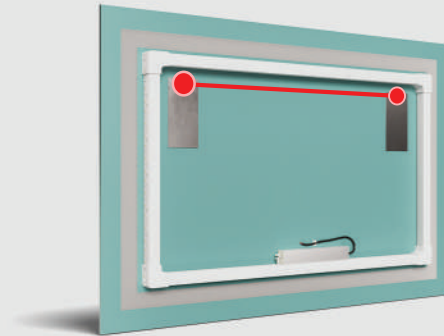
**2. Veuillez vérifier avant de monter le produit si, dans les zones qui ont été désignées pour l'exécution des ouvertures,** il n'y a pas des tuyaux ou des câbles électriques. Si c'est le cas, désignez d'autres points.

**3. Pour s'assurer que le miroir PremiumLine repose fermement sur le mur,** nous recommandons de fixer dans chaque coin du boîtier des butées en gel fournies.

# Instructions de montage

1. Déterminez l'emplacement de la fixation sur le mur, commencez par mesurer la distance entre les centres des supports de crochets/centres des trous.

Veuillez noter que l'apparence du miroir peut varier en fonction du modèle choisi.



2. À l'aide des mesures prises, marquez sur le mur deux points qui seront utilisés pour percer les trous. Assurez-vous qu'entre les crochets/trous du miroir et les points marqués sur le mur il y a les mêmes distances.



3. Une fois que vous avez marqué les points de fixation sur le mur, percez-les et placez-y les chevilles à une bonne distance du mur.

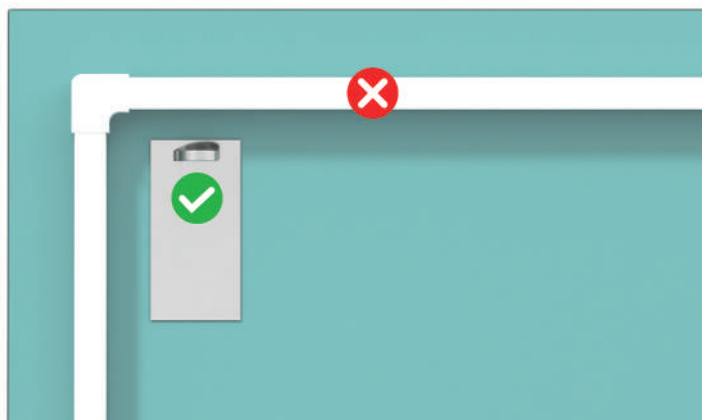
4. Ensuite, vissez les crochets en "L" dans les chevilles. Assurez-vous que les crochets ne soient pas trop serrés.

5. Pour s'assurer que le miroir est bien fixé, vérifiez que les crochets en L sont correctement montés dans les trous.

6. Accrochez le miroir sur les crochets en L. Après avoir fixé le miroir, enlevez le film de protection de la surface et coins en plastique.



**Veillez à ce que le miroir soit fixé au crochet à cet effet. Faites attention à ne pas le fixer au profilé en plastique !**



**Le miroir doit être parallèle au mur.  
Si ce n'est pas le cas, vérifiez à nouveau la longueur des crochets en L.**



## Notice d'utilisation Interrupteur tactile

1. Pour allumer ou éteindre l'éclairage, appuyez sur le bouton éclairé en blanc : ●



2. Lorsque l'éclairage est allumé, l'éclairage de l'interrupteur fonctionne à 50% de sa capacité

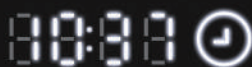
## Notice d'utilisation Interrupteur à capteur


1. Pour allumer ou éteindre l'éclairage, déplacez votre main de 5 cm en parallèle devant le symbole de l'interrupteur.

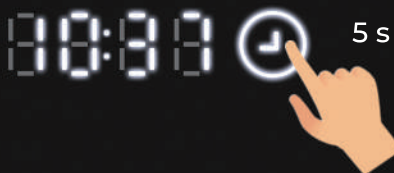


Le capteur est marqué sur le panneau par un symbole ©

# Instructions Horloge



1. Si vous souhaitez modifier les paramètres de l'horloge, maintenez enfoncé le symbole  pendant cinq secondes - l'éditeur des paramètres s'ouvrira.



2. Tout d'abord, définissez le format de l'heure. D'un clic rapide, sélectionnez le format correct de l'heure : 12 ou 24 heures.



3. Après 5 secondes, l'horloge passe automatiquement au mode d'affichage de l'heure. En quelques clics, sélectionnez la bonne heure. Attendez encore 5 secondes, puis réglez les minutes.





# Notice d'utilisation Enceinte Bluetooth


1. Connectez le miroir à l'alimentation électrique.
2. Activez **Bluetooth** sur l'appareil mobile et assurez-vous qu'il est visible pour les appareils inconnus.
3. Recherchez le dispositif nommé "Mirror Speaker" dans la liste des appareils disponibles.



**Saisissez la clé d'accès : 7412.**

4. Le contrôle ne peut se faire que par le biais du dispositif connecté.


# Notice d'utilisation Tapis de chauffage

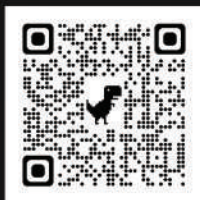
1. Pour allumer ou éteindre l'éclairage, appuyez sur le bouton allumé en blanc.  Lorsque le tapis est allumé, le rétro-éclairage de l'interrupteur fonctionne à 50% de sa capacité
2. **Zones d'actions** : La taille minimale d'évaporation est de 20 x 30 cm et la taille maximale de 40 x 60 cm - la taille de la surface évaporée dépend de la taille du miroir choisi et de la configuration des autres accessoires limitant la surface de la feuille.

# Manuel de la station météorologique blanche



La station prend en charge les routeurs qui diffusent en 2,4 GHz uniquement.

1. Pour configurer la station, téléchargez l'application  WiseMirror de Google Play ou AppStore.



 Google Play



 App Store

2. Une fois connectée à l'alimentation électrique, la station passe en mode de configuration, le mot "SCAN" est affiché sur l'écran.



Si la station affiche "Error", réinitialisez la station en la débranchant 5 fois puis mettez-la en tension.

3. Après avoir démarré l'application, suivez les instructions de l'écran.
4. Cliquez sur le bouton dans le coin supérieur droit de l'application (le signe "+").
5. Sélectionnez ensuite votre propre réseau WiFi, saisissez le mot de passe dans votre routeur et confirmez en cliquant sur "Continuer" pour que l'application connecte l'appareil à internet.
6. Une fois correctement configurée, la station se connectera automatiquement au réseau Wi-Fi et se couplera avec l'application.



Lorsque la station affiche "ERROR" ou "JOIN", réinitialisez la station en la déconnectant et reconnectant plusieurs fois, en maintenant des intervalles de 5 secondes entre les reconnections.



Nous vous recommandons de maintenir votre logiciel d'application à jour, car cela augmente l'efficacité globale et améliore la sécurité du dispositif.

## Manuel de la station météorologique colorée



Les données météorologiques et l'heure proviennent d'Internet, tandis que les informations sur la température intérieure, c'est-à-dire l'humidité et la température, sont obtenues grâce à un capteur inclus dans le set. Lors de la première configuration, placez le capteur près du miroir, puis déplacez-le vers un endroit sûr pour éviter tout éclaboussure pendant l'utilisation.

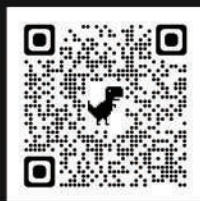
Pour que la station affiche correctement les informations, elle doit être appariée avec l'application Tuya Smart. Pour ce faire:

1. Téléchargez l'application Tuya Smart sur le Play Store (pour Android) ou l'AppStore (pour iOS).

2. Après avoir installé l'application, inscrivez-vous en tant qu'utilisateur et connectez-vous à votre compte. La configuration de l'application en tant qu'utilisateur "Invité" n'est pas possible.



 Google Play



 App Store

3. Avant de configurer le réseau, assurez-vous que le téléphone portable est correctement connecté au réseau 2,4 GHz.

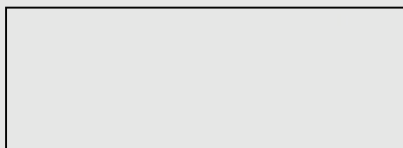
4. Activez ensuite la fonction Bluetooth et autorisez le partage de la localisation sur le téléphone portable.

5. Accédez à l'application et cliquez sur le bouton + situé dans le coin droit de l'écran, puis suivez les instructions à l'écran.

## Carte de garantie

### Garant:

FORAM Sp. z o.o. sp. k.  
Jeziorna 3, Karpicko  
64-200 Wolsztyn  
Poland



**Signature et cachet du vendeur**

### Principes de garantie

Le vendeur, au nom du garant, garantit les biens achetés pendant une période de 24 mois de la date de vente.

Les défauts ou dommages constatés pendant la période de garantie seront réparés gratuitement dans un délai de 14 jours ouvrables à compter de la date de retour de l'article vendu. Pendant la période de garantie, le garant réparera gratuitement le produit ou le remplacera par un nouveau. En cas d'incapacité à respecter ces obligations, l'acheteur a le droit à une réduction du prix du produit (dans la proportion de la valeur du produit défectueux à la valeur du produit sans défaut) ou au remboursement du prix payé (avec retour du produit défectueux).

La garantie ne couvre pas :

- les dommages ne résultant pas d'un défaut du produit, en particulier les dommages mécaniques et découlant d'une mauvaise utilisation
- les dommages causés par l'installation
- les dommages causés par une surtension électrique
- les défauts causés par une utilisation et un stockage inappropriés
- les défauts causés par un entretien inadéquat
- les défauts causés par les altérations ou les modifications de la structure (toute modification non autorisée peut entraîner un choc électrique)

Le produit doit être vérifié avant l'installation. Si un défaut ou un manque de composants est constaté, le produit ne doit pas être monté, sous peine d'annulation de la garantie. L'acheteur doit livrer les marchandises défectueuses au point de vente à sa charge.

**ATTENTION ! L'équipement est destiné à être utilisé à l'intérieur uniquement.**

**L'UTILISATION DE L'ÉQUIPEMENT CONTRAIREMENT AUX TERMES DE LA GARANTIE ANNULE LA GARANTIE. CETTE GARANTIE SUR LES BIENS DE CONSOMMATION VENDUS N'EXCLUT NE LIMITE OU NE SUSPEND PAS LES DROITS DE L'ACHETEUR RÉSULTANT DE LA NON-CONFORMITÉ DES BIENS AU CONTRAT.**

### Sécurité

Ce symbole signifie que le produit ne doit pas être jeté avec les autres ordures ménagères. La loi interdit, sous peine d'amende, le stockage des déchets d'équipements électriques avec d'autres déchets.



En prenant soin d'éliminer le produit correctement, vous pouvez prévenir les effets négatifs potentiels sur la santé et l'environnement qui pourraient résulter de la manipulation incorrecte des déchets d'équipement.

## Informations techniques

Avant de brancher l'appareil au secteur, assurez-vous que le secteur correspond aux données indiquées sur la plaque signalétique de l'appareil. Le raccordement électrique ne doit être effectué que par une personne ayant la qualification électrique appropriée.

Le kit d'installation ne comprend pas de bornier.

Le circuit auquel le produit sera connecté doit être équipé d'un dispositif à courant résiduel (RCD).



### Miroir sans couvercle

Le produit contient une source lumineuse de classe d'efficacité énergétique G. Source lumineuse et dispositif de commande séparé à remplacer par une personne ayant des qualifications en électricité.



### Miroir avec couvercle/armoire

Le produit contient une source lumineuse de classe d'efficacité énergétique G. La source lumineuse et le dispositif de commande séparé ne sont pas remplaçables.



Chaque produit a des spécifications techniques différentes, ces détails se trouvent sur le dos du produit. Les fourchettes des valeurs individuelles sont indiquées ci-dessous

## Caractéristiques techniques

Tension d'entrée de l'alimentation : 110V | 230 V AC

Tension de sortie de l'alimentation 12V | 24V AC

Puissance nominale : 18W – 180 W

Degré de protection : IP20

Classe de protection : 1,2

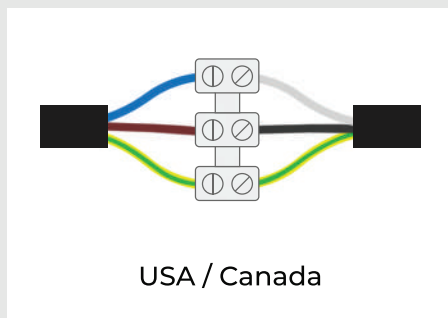
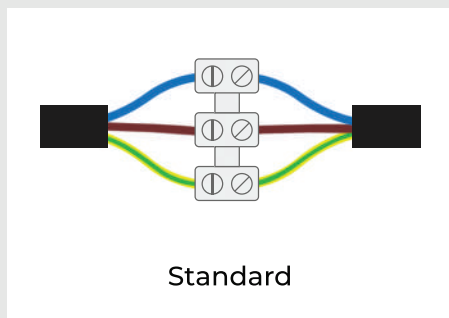
Fabricant : FORAM Sp. z o.o. sp.k.

Informations disponibles sur la manière de démonter l'éclairage sont disponibles sur le site web.

## Raccordement au secteur

Pour connecter le produit au réseau électrique, utilisez un connecteur électrique, par ex. un bloc WAGO.

N'oubliez pas de suivre les règles de travail avec l'installation électrique ou faites appel à un électricien.



Pour les configurations qui ne comprennent pas d'interrupteur pour l'éclairage de notre offre, il y aura deux câbles d'alimentation derrière le miroir.

Le câble qui alimente l'éclairage doit être connecté à l'interrupteur mural.

Les accessoires Smart, les stations, l'horloge, nécessitent une alimentation constante pour afficher des informations en permanence.

L'appareil connecté à l'interrupteur mural s'éteint à chaque fois que vous coupez le courant, par exemple en éteignant l'éclairage du miroir.

---

**FORAM Sp. z o.o. sp. k.**

Karpicko ul. Jeziorna 3  
64-200 Wolsztyn  
NIP 923-172-93-78

**Si vous avez des questions ou des problèmes, veuillez nous contacter par e-mail à l'adresse suivante :**  
[hello@glasmo.de](mailto:hello@glasmo.de)