

# INSTRUKCJA INSTALACJI I OBSŁUGI PRODUKTÓW

---

# Spis treści

Przed montażem.....	2
Instrukcja montażu lustra .....	4
Instrukcja włącznik dotykowy.....	6
Instrukcja włącznik sensorowy .....	6
Instrukcja zegarek cyfrowy .....	7
Instrukcja głośnika Bluetooth.....	8
Instrukcja mata grzewcza.....	8
Instrukcja biała stacja pogodowa.....	9
Instrukcja kolorowa stacja pogodowa.....	10
Karta gwarancyjna .....	12
Karta techniczna.....	13
Podłączenie do prądu .....	14

## Przed Montażem

1. Zapoznaj się z instrukcją, ponieważ zawiera kluczowe informacje dotyczące montażu i użytkowania przedmiotu.



**Postępowanie niezgodne z zaleceniami może skutkować utraceniem gwarancji.**

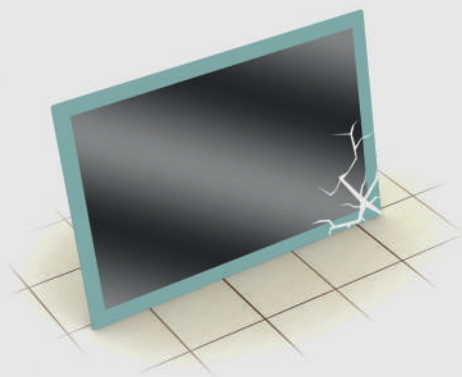
2. Po rozpakowaniu produktu sprawdź jego stan, nigdy nie umieszczaj przedmiotu bezpośrednio na podłodze.

Krawędzie i narożniki lustra są kruche, dlatego zawsze stawiaj je na miękkiej powierzchni, na czas montażu użyj ponownie pierwotnych zabezpieczeń w postaci narożników ochronnych.

Pamiętaj, że reklamacje związane z uszkodzeniami mechanicznymi nie będą rozpatrywane po ściągnięciu plomb z elementów montażowych.



**Poprawnie**



**Źle**

**3. W razie stwierdzenia braków, ubytków, niezgodności produktu z zamówieniem** należy skontaktować się z naszym Biurem Obsługi Klienta.



**hello@glasmo.de**

**4. Do montażu potrzebujesz:**

- ołówek
- miarę
- poziomicę
- kołki rozporowe i haki (w zestawie)
- wiertarka i wkrętak
- wiertło 8mm
- złączki elektryczne np. kosktki wago

**W przypadku luster w większym formacie i szafek przydatna będzie pomoc drugiej osoby.**

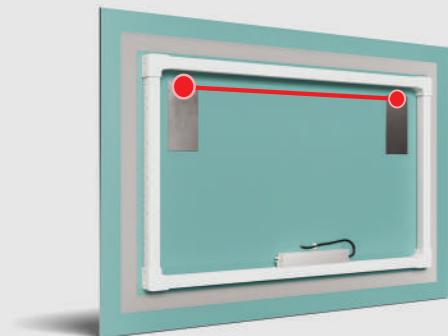
## **Porady:**

- 1. Jeżeli lustro będzie zamontowane na ściany kartonowo gipsowej** zalecamy użycie przystosowanych do tej powierzchni haków oraz kołków np. Molly.
- 2. Przed zamontowaniem produktu prosimy o sprawdzenie, czy w miejscach, które zostały wyznaczone do wykonania odwiertów nie przebiegają rury lub przewody elektryczne.** Jeżeli tak, wyznacz inne miejsca.
- 3. Aby lustro z serii PremiumLine stabilnie przylegało do ściany** zalecamy przymocowanie w każdym rogu obudowy żelowych odbojników dodanych do zestawu.

# Instrukcja montażu

1. Ustal miejsce montażu na ścianie, rozpocznij od zmierzenia odległości między środkami uchwytyłów zawieszek/ środkami otworów.

Proszę zauważyć, że wygląd lustra może się różnić w zależności od wybranego modelu.



2. Za pomocą dokonanych pomiarów zaznacz na ścianie dwa punkty, które posłużą do wywiercenia otworów. Upewnij się, czy między zawieszkami na lustrze/otworami i punktami zaznaczonymi na ścianie są takie same odległości.



3. Gdy wyznaczysz miejsca montażu na ścianie, wywierć w nich otwory, następnie umieść w nich kołki rozporowe w odpowiedniej odległości od ściany.

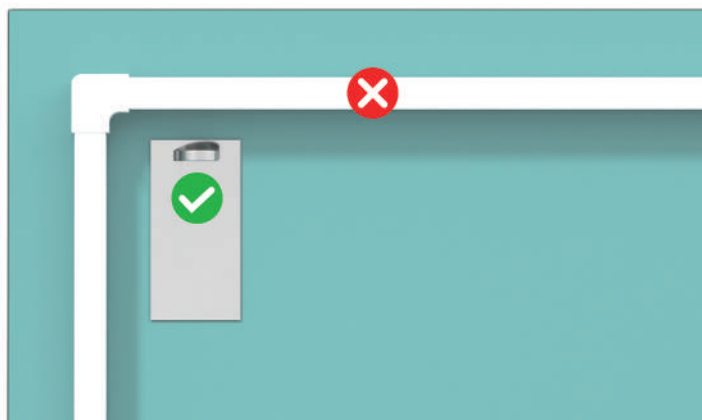
4. Następnie w kołki rozporowe wkręć haki „L”. Upewnij się jednak, że haki nie są zbyt mocno dokręcone.

5. Aby lustro było stabilnie przymocowane, sprawdź, czy haki L są prawidłowo zamontowane w otworach.

6. Powieś lustro na hakach L. Gdy zawieszysz lustro, usuń z jego powierzchni folię ochronną oraz plastikowe narożniki.



**Upewnij się, że lustro wisi na przeznaczonej do tego zawieszce. Uważaj, aby nie zawiesić go na plastikowym profilu!**



**Lustro powinno przylegać równoległe do ściany. Jeśli jest inaczej sprawdź ponownie długość haków „L”.**



## Instrukcja Włącznik Dotykowy

1. Aby włączyć/ wyłączyć oświetlenie naciśnij podświetlony na biało przycisk: ●
2. Podczas gdy oświetlenie jest włączone podświetlenie włącznika działa w 50% swojej mocy.



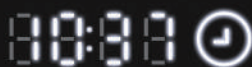
## Instrukcja Włącznik Sensorowy


1. Aby włączyć/ wyłączyć oświetlenie, poruszaj dłonią w odległości 5 cm równoległe przed symbolem włącznika.

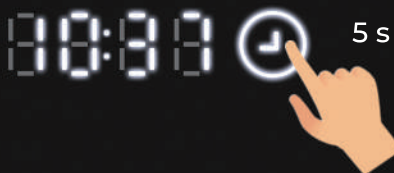


Sensor oznaczony jest na tafli symbolem: ●

# Instrukcja Zegarek



1. Jeśli chcesz zmienić ustawienia zegarka, przytrzymaj symbol  przez pięć sekund - otworzy się wówczas edytor ustawień



2. W pierwszej kolejności ustaw format, w którym powinna wyświetlać się godzina. Poprzez szybkie kliknięcia wybierz odpowiedni format czasu: 12- lub 24-godzinny.



3. Po 5 sekundach zegarek automatycznie zmieni tryb na **ustawienie godziny**. Za pomocą krótkich kliknięć wybierz poprawną wartość godzinową. Odczekaj kolejne 5 sekund, następnie ustaw minuty.





## Instrukcja Głośnik Bluetooth


1. Podłącz lustro do zasilania.
2. Na urządzeniu mobilnym uruchom interfejs Bluetooth i upewnij się, że jest on widoczny dla nieznanych urządzeń.
3. Na liście dostępnych urządzeń wyszukaj urządzenie o nazwie Mirror Speaker.



**Wpisz klucz dostępu: 7412.**

4. Sterowanie może odbywać się tylko przez podłączone urządzenie.


## Instrukcja Mata grzewcza

1. Aby włączyć/ wyłączyć oświetlenie naciśnij podświetlony na biało przycisk  Podczas gdy mata jest włączona podświetlenie włącznika działa w 50% swojej mocy.
2. **Obszar działania:** Minimalny rozmiar odparowania to 20 x 30 cm a maksymalny 40 x 60 cm – wielkość odparowanej powierzchni zależna jest od rozmiaru wybranego lustra i konfiguracji pozostałych akcesoriów ograniczających powierzchnię tafli.

# Instrukcja Biała Stacja Pogodowa

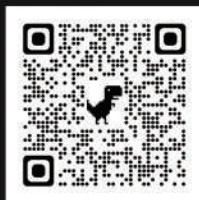


Stacja obsługuje routery nadające w częstotliwości tylko i wyłącznie 2,4 GHz.

1. Aby skonfigurować stację pobierz aplikację  WiseMirror ze sklepu Play lub AppStore.



Google Play



App Store

2. Po podłączeniu do zasilania stacja przejdzie w tryb konfiguracji a na wyświetlaczu pojawi się hasło „SCAN”.



W przypadku gdy stacja wyświetla “Error” zresetuj stację, poprzez 5-krotne odłączenie oraz ponowne podłączenie urządzenia do prądu!

3. Po uruchomieniu aplikacji postępuj zgodnie z instrukcjami na ekranie.

4. Kliknij na przycisk w prawym górnym narożniku aplikacji (znak "+").

5. Następnie wybierz własną sieć WiFi, wpisz hasło do swojego routera oraz zatwierdź klikając "dalej", aby aplikacja połączyła urządzenie z internetem.

6. Po poprawnym skonfigurowaniu urządzenia stacja połączy się automatycznie z siecią Wi-Fi oraz sparuje się z aplikacją.



Gdy stacja wyświetla „ERROR” lub „JOIN” zresetuj stację przez kilkukrotne odłączenie i podłączenie do prądu, zachowując 5 sekundowe przerwy między ponownym podłączeniem do sieci.



Zalecamy, aby na bieżąco aktualizować oprogramowanie aplikacji, ponieważ zwiększa to ogólną wydajność i poprawia bezpieczeństwo urządzenia.

## Instrukcja Kolorowa Stacja Pogodowa



Dane pogodowe i czas są pobierane z Internetu, natomiast informację o temperaturze wewnętrznej tj. wilgotność i temperatura za pomocą czujnika, który jest dodany do zestawu. Podczas pierwszej konfiguracji umieść czujnik przy lustrze, następnie przenieś go do bezpiecznej lokalizacji, aby uniknąć zachlapania, podczas użytkowania.

Aby stacja poprawnie wyświetlała informacje należy sparować ją z aplikacją Tuya Smart, w tym celu:

1. Pobierz aplikację Tuya Smart w sklepie Play (dla systemu Android) lub AppStore (dla iOS).
2. Po zainstalowaniu aplikacji zarejestruj się jako użytkownik i zaloguj do swojego konta. Konfiguracja aplikacji z poziomu użytkownika "Gość" nie jest możliwa.



Google Play



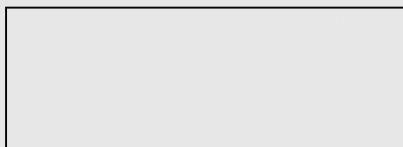
App Store

3. Przed skonfigurowaniem sieci upewnij się że telefon komórkowy jest prawidłowo podłączony do sieci internetowej 2.4 GHz.
4. Następnie włącz funkcję Bluetooth oraz udostępnianie lokalizacji w telefonie komórkowym.
5. Przejdź do aplikacji i kliknij przycisk + znajdujący się w prawym rogu ekranu, następnie postępuj zgodnie z komunikatami na wyświetlaczu.

# Karta gwarancyjna

## Gwarant:

FORAM Sp. z o.o. sp. k.  
Jeziorna 3, Karpicko  
64-200 Wolsztyn  
Poland



**Podpis i pieczętka sprzedawcy**

## Warunki Gwarancji

Sprzedawca w imieniu Gwaranta udziela gwarancji na zakupiony towar w okresie 24 miesięcy od daty sprzedaży.

Wady lub uszkodzenia ujawnione w okresie gwarancji będą bezpłatnie usuwane w ciągu 14 dni roboczych od daty zwrotu przedmiotu sprzedaży.

W okresie gwarancyjnym gwarant bezpłatnie naprawi wyrób lub wymieni go na nowy. W razie niemożności wykonania tych obowiązków, nabywcy przysługuje uprawnienie do obniżenia ceny wyrobu (w takiej proporcji, w jakiej wartość wyrobu z wadą pozostaje do wartości wyrobu bez wady) lub do zwrotu zapłaconej ceny (za zwrotem wadliwego wyrobu).

Gwarancją nie są objęte:

- uszkodzenia nie wynikające z wady wyrobu, w szczególności uszkodzenia mechaniczne oraz powstałe w związku z niewłaściwą eksploatacją
- uszkodzenia wynikłe na skutek montażu
- uszkodzenia wynikłe na skutek przepięcia elektrycznego
- wady powstałe na skutek niewłaściwego użytkowania i przechowywania
- wady powstałe na skutek niewłaściwej konserwacji
- wady powstałe na skutek dokonywania samodzielnych poprawek, przeróbek lub zmian w konstrukcji (samodzielne zmiany mogą prowadzić do porażenia prądem elektrycznym)

Przed montażem wyrób powinien być sprawdzony. W przypadku zauważenia jakichkolwiek wad lub niekompletności części składowych wyrób nie powinien być montowany, pod rygorem utraty gwarancji. Wadliwy towar nabywca dostarcza do punktu sprzedaży na własny koszt.

**UWAGA! Sprzęt jest przeznaczony tylko i wyłącznie do użytku wewnątrz pomieszczeń.**

**UŻYTKOWANIE SPRZĘTU NIEZGODNIE Z WARUNKAMI GWARANCJI POWODUJE JEJ UTRATĘ. NINIEJSZA GWARANCJA NA SPRZEDANY TOWAR KONSUMPCYJNY NIE WYŁĄCZA, NIE OGRANICZA ANI NIE ZAWIESZA UPRAWNIEŃ KUPUJĄCEGO WYNIKAJĄCYCH Z NIEZGODNOŚCI TOWARU Z UMOWA.**

## Bezpieczeństwo

Ten symbol oznacza, że produktu nie wolno wyrzucać razem z innymi odpadami z gospodarstw domowych. Prawo pod karą grzywny zabrania składowania zużytego sprzętu elektrycznego wraz z innymi odpadami.



Dbając o pozbycie się produktu w należyty sposób, można zapobiec potencjalnym negatywnym skutkom dla zdrowia ludzkiego i środowiska naturalnego, jakie mogłyby wyniknąć z niewłaściwego postępowania z odpadami powstałymi ze zużytego sprzętu.

## Informacje Techniczne

Przed podłączeniem urządzenia do sieci elektrycznej należy upewnić się, że jest ona zgodna z danymi podanymi na tabliczce znamionowej urządzenia. Podłączenie elektryczne może odbywać się tylko przez osobę posiadającą odpowiednie uprawnienia elektryczne.

Zestaw montażowy nie zawiera kostki zaciskowej. Obwód do którego będzie podłączony produkt powinien być wyposażony w wyłącznik różnicowoprądowy (RCD).



### Lustro bez obudowy

Produkt zawiera źródło światła o klasie efektywności energetycznej G. Źródło światła oraz oddzielny osprzęt sterujący wymienne przez osobę posiadającą uprawnienia elektryczne.



### Lustro z obudową / szafka

Produkt zawiera źródło światła o klasie efektywności energetycznej G. Źródło światła oraz oddzielny osprzęt sterujący nie są wymienne.



Każdy produkt posiada inne parametry techniczne, dane te znajdują się etykietce z tyłu produktu. Poniżej przedstawiono zakresy poszczególnych wartości:

## Dane Techniczne

Napięcie wejściowe zasilacza: 110V | 230 V AC

Napięcie wyjściowe zasilacza: 12V | 24V AC

Moc znamieniowa: 18W – 180 W

Stopień ochrony: IP20

Klasa ochronności: 1,2

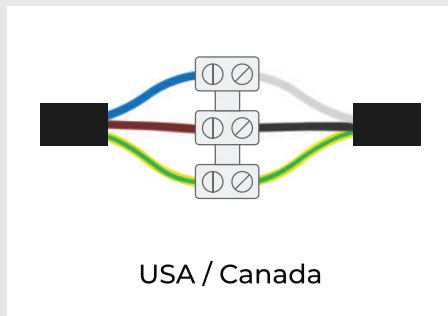
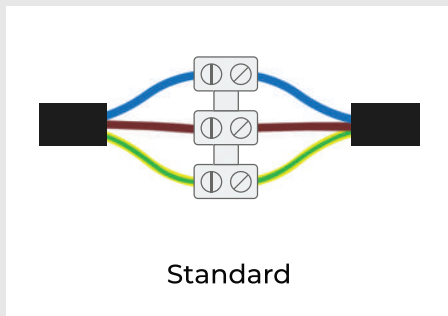
Producent: FORAM Sp. z o.o. sp.k.

Informacje o sposobie demontażu oświetlenia na koniec okresu eksploatacyjnego dostępne są na stronie internetowej.

## Podłączenie do Sieci Elektrycznej

Aby podłączyć produkt do sieci elektrycznej, użyj złączki elektrycznej np. kostki wago.

Pamiętaj aby postępować zgodnie z zasadami dotyczącymi pracy z instalacją elektryczną lub skorzystaj z pomocy elektryka.



W przypadku konfiguracji, która nie zawiera włącznika do oświetlenia z naszej oferty za lustrem będą znajdowały się dwa przewody zasilające.

Przewód, który zasila oświetlenie należy podłączyć do włącznika ściennego.

Akcesoria typu Smart, stacje, zegarek, wymagają stałego zasilania, aby nieprzerwanie wyświetlały informacje.

Urządzenie podłączone do włącznik ściennego będzie wyłączało się za każdym razem, gdy odetniesz prądu np. wyłączając oświetlenie w lustrze.

---

**FORAM Sp. z o.o. sp. k.**

Karpicko ul. Jeziorna 3  
64-200 Wolsztyn  
NIP 923-172-93-78

**W razie pytań lub problemów  
prosimy o kontakt e-mailowy  
pod adresem:**

[hello@glasmo.de](mailto:hello@glasmo.de)